



Récupérateur de chaleur ComfoD 350 Luxe

Utilisation

L'appareil de ventilation de confort ComfoD 350 Luxe a été développé pour des applications exigeantes dans les habitations et dans les bâtiments industriels. Il allie un confort élevé, une utilisation simple, un rendement élevé et une intégration flexible dans la technique domotique. L'appareil de ventilation ComfoD 350 Luxe dispose de ventilateurs puis puissants et transporte 370 m³/h d'air pour une pression externe de 100 Pa.



Description du produit

Appareil de ventilation de confort ComfoD 350 Luxe avec échangeur de chaleur à courants croisés en matière synthétique, rendement thermique de plus de 90%, ventilateurs d'insufflation et d'extraction à commande individuelle par étapes de 1% avec moteurs à courant continu, bypass à 100% intégré à réglage entièrement automatique, boîtier avec manchons de raccordement pivotables et isolés, débit d'air maximum 370 m³/h pour 100 Pa, H x L x P : 800 x 625 x 572 mm, version gauche / droite appareil avec préchauffeur, commande pour CO², humidité, minuterie, réchauffeur aval et échangeur de chaleur géothermique possibles.

Rendement

L'échangeur de chaleur à courants croisés a un rendement supérieur à 90%. Le confort de l'utilisateur est amélioré : aucun courant d'air désagréable car l'air soufflé est chauffé à la température de la pièce même lors de températures autour de zéro degré.

Ventilateurs

Les deux ventilateurs d'insufflation et d'extraction sont pilotés par des moteurs à courant continu efficaces. Les différences de pression dans le système de distribution d'air peuvent être compensées grâce à la commande décentralisée. Les ventilateurs particulièrement silencieux peuvent être réglés individuellement par niveaux de 1% sur le débit d'air souhaité

Les volumes d'air des niveaux réglables se situent entre 50 m³/h et 370 m³/h pour le ComfoD 350 Luxe .

Filtres

L'appareil de ventilation ComfoD 350 Luxe est équipé de filtres de série de la catégorie G4.

Installation

L'appareil de ventilation ComfoD 350 Luxe se distingue par ses dimensions encore plus compactes. Tous les raccords d'air sont situés sur le côté supérieur. Les raccordements d'air offrent les possibilités de raccordement flexibles éprouvées. Les manchons de raccordement isolés et insonores peuvent être pivotés en fonction des besoins et facilitent le montage des gaines de ventilation qui sont branchées au système. Ils fournissent simultanément un découplage acoustique vers le système de distribution d'air.



Récupérateur de chaleur ComfoD 350 Luxe

Commande

La commande de l'appareil de ventilation est réalisée en règle générale par le biais d'une unité de commande installée dans l'habitation. L'unité de commande Comfocontrol Ease fait partie du ComfoD 350 Luxe. Les avantages de cette unité de commande résident dans la commande confortable et dans les possibilités techniques de réglage.



Ease-afstandsbediening

Entretien

Pour l'utilisateur, la maintenance de l'appareil de ventilation ComfoD 350 Luxe se limite au remplacement régulier et au nettoyage des filtres intégrés dans la face avant de l'appareil. L'échangeur de chaleur doit être nettoyé après 3 - 4 ans en fonction de la qualité de l'air extérieur. Il suffit de retirer l'échangeur de chaleur du système et de le rincer avec de l'eau savonneuse. Pour la réalisation d'autres travaux de service sur l'appareil, veuillez consulter le manuel de l'appareil.

Protection antigel

Quand le système de ventilation est utilisé sans échangeur de chaleur géothermique, le condensat de l'air évacué peut geler. La permutation sur la fonction antigel empêche cet état grâce à une limitation en continu du volume d'air insufflé. Les appareils traditionnels doivent déjà réduire le régime ou couper l'air insufflé complètement à partir de -3 °C. Un système de préchauffage électrique disponible en option empêche un gel de l'échangeur de chaleur, même à de très basses

températures.

Bypass

Pendant les nuits d'été et à la mi-saison lors d'un rayonnement solaire incident plus fort, il fait souvent trop chaud dans la maison tandis que l'air extérieur est agréablement frais. Dans ce cas, l'évacuation de la chaleur par "ventilation libre" est une solution : L'air extérieur plus frais est aspiré dans la pièce par la dérivation de la récupération d'air. A cet effet, le système de ventilation ComfoD 350 Luxe est équipé d'un clapet de bypass 100% automatique. Le shunt fait partie de l'équipement de série et assure que 100% de l'air d'extraction ne passe pas par l'échangeur de chaleur.

Options

Récupération de l'humidité avec l'échangeur enthalpique

Le nouvel échangeur enthalpique à plaques offre une solution hygiénique impeccable quand l'air en hiver est trop sec. 65% de l'humidité de l'air d'extraction est transféré à l'air insufflé en plus de la chaleur. Les débits d'air d'insufflation et d'air d'extraction sont entièrement séparés : aucune transmission d'odeurs ou de germes.

Filtre à pollen

Un filtre à pollen avec une grande surface filtrante destinée à être installé dans la gaine d'air insufflé empêche l'intrusion de pollen dans le caisson et réduit la poussière respirable, les spores et les germes : respirer librement aussi à l'époque de l'année quand les allergies se manifestent.

Echangeur de chaleur géothermique à saumure Comfofond L

Le Comfofond L utilise un circuit

fermé de saumure dans la terre comme réservoir de stockage. En été, la chaleur est acheminée dans la terre, en hiver elle est de nouveau retirée et réchauffe ainsi l'air insufflé. Une régulation externe et interne est ici possible.

Réchauffeur d'air électrique

Un réchauffeur d'air électrique externe ou garantit une température d'insufflation prédéfinie même dans des conditions climatiques extrêmes et dans les installations sans échangeur de chaleur géothermique. Une régulation externe et interne est ici possible.

Spécifications techniques

zie tabel 0.1.

Puissance acoustique ventilateur d'insufflation

zie tabel 0.2.

Puissance acoustique ventilateur d'extraction

zie tabel 0.3.

Spécificités

zie tabel 0.4.

Avantages

- Ventilation confort jusqu'à 370 m³/h
- Récupération de chaleur avec un rendement supérieur à 90%
- Récupération d'humidité avec l'échangeur enthalpique (en option)
- Faible consommation de courant grâce aux moteurs à courant continu
- Bypass d'été 100% à commutation automatique
- Fonction antigel : Efficacité également à basses températures
- Montage et maintenance sûrs et rapides



Récupérateur de chaleur ComfoD 350 Luxe

- Commande simple
- Préchauffeur intégré et régulation d'humidité (en option)
- Radiocommande et affichage d'encrassement de filtre
- Régulation d'échangeur de chaleur géothermique
- Possibilité de raccordement de chauffage postérieur électrique
- Petits volumes d'air minimaux spéciaux pour la construction d'appartements jusqu'à des maisons individuelles
- Commutation de foyer possible pour les habitations avec cheminées ouvertes
- Unité de commande numérique Ease
- Régulation de CO_2 (en option)

Numéros d'articles

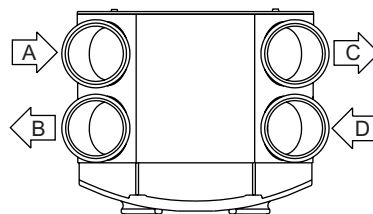
- G = air d'insufflation gauche
- D = air d'insufflation droite
- V = préchauffeur
- Luxe = commande étendue, minuterie, CO_2 , échangeur géothermique
- CC = ComfoControl

zie tabel 0.5.

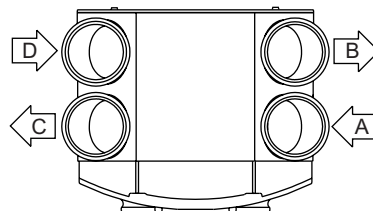
Sens de circulation de l'air

Les illustrations à droite indiquent les directions d'air vue d'en haut.

- A = air d'extraction
- B = air d'insufflation
- C = air rejeté
- D = air extérieur



version gauche



version droite

Certificats

- Une demande d'autorisation générale de surveillance de chantier a été déposée !
- Certificat Passivhaus

Equipements

zie tabel 0.6.

Fonctions

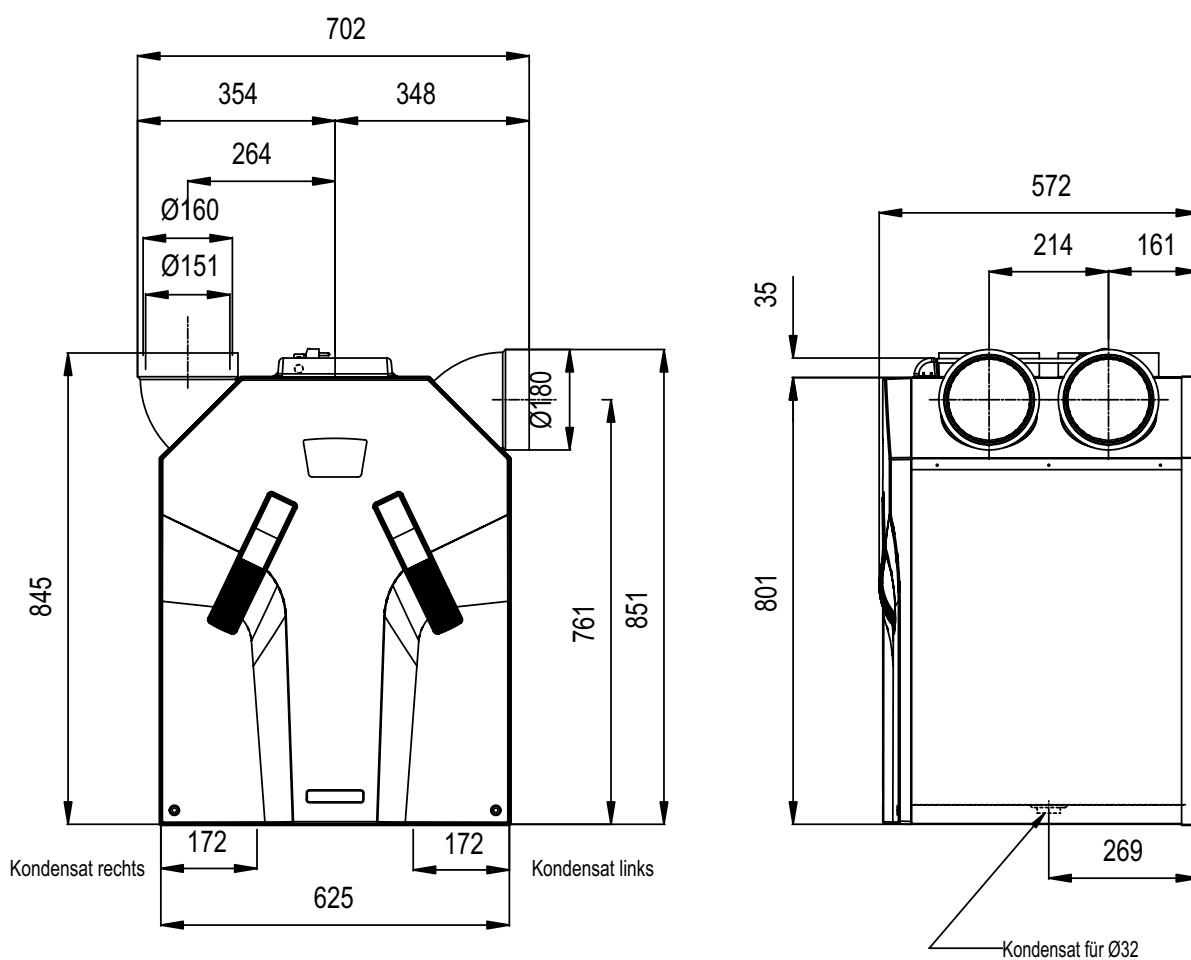
zie tabel 0.7.

Schéma de cotation

0.1.



Récupérateur de chaleur ComfoD 350 Luxe



0.1

| Dimensions | |
|---------------------|-----|
| Hauteur (mm) | 800 |
| Hauteur totale (mm) | 860 |
| Largeur (mm) | 625 |
| Largeur totale (mm) | 702 |
| Profondeur (mm) | 572 |

tabel 0.1

| Puissance acoustique ventilateur d'insufflation | | | |
|---|-----------------------|----------|-------------------|
| Positions | Volume d'air | Pression | Niveau acoustique |
| ABSENT | 50 m ³ /h | 10 Pa | 37,3 dB(A) |
| FAIBLE | 125 m ³ /h | 55 Pa | 54,2 dB(A) |
| MOYEN | 225 m ³ /h | 195 Pa | 68,9 dB(A) |
| ELEVE | 300 m ³ /h | 350 Pa | 75,7 dB(A) |
| Maximum | 350 m ³ /h | 225 Pa | 77,2 dB(A) |

tabel 0.2



Récupérateur de chaleur

ComfoD 350 Luxe

| Puissance acoustique ventilateur d'extraction | | | |
|---|-----------------------|----------|-------------------|
| Positions | Volume d'air | Pression | Niveau acoustique |
| ABSENT | 50 m ³ /h | 10 Pa | 37,2 dB(A) |
| FAIBLE | 125 m ³ /h | 55 Pa | 42,1 dB(A) |
| MOYEN | 225 m ³ /h | 195 Pa | 53,7 dB(A) |
| ELEVE | 300 m ³ /h | 350 Pa | 60,7 dB(A) |
| Maximum | 350 m ³ /h | 225 Pa | 62,1 dB(A) |

tabel 0.3

| | |
|--------------------------------------|-----------------|
| Matériau échangeur haute performance | Polystyrol |
| Matériau garniture intérieure | (E)PP / PA / PA |
| Puissance calorifique | 95% |
| Poids | 35 kg |

tabel 0.4

| Désignation | Numéro d'article | Désignation | Numéro d'article |
|-------------------|------------------|-----------------------|------------------|
| ComfoD 350 L | 471 232 010 | ComfoD 350 VL Luxe | 471 232 310 |
| ComfoD 350 R | 471 232 015 | ComfoD 350 VR Luxe | 471 232 315 |
| ComfoD 350 VL | 471 232 110 | ComfoD 350 L CC Luxe | 471 232 410 |
| ComfoD 350 VR | 471 232 115 | ComfoD 350 R CC Luxe | 471 232 415 |
| ComfoD 350 L Luxe | 471 232 210 | ComfoD 350 VL CC Luxe | 471 232 510 |
| ComfoD 350 R Luxe | 471 232 215 | ComfoD 350 VR CC Luxe | 471 232 515 |

tabel 0.5

| Equipements | ComfoD 350 | ComfoD 350 VV | ComfoD 350 Luxe | ComfoD 350 VV Luxe | ComfoD 350 CC Luxe | ComfoD 350 VV CC Luxe |
|--|------------|---------------|-----------------|--------------------|--------------------|-----------------------|
| Bypass | x | x | x | x | x | x |
| Préchauffeur | | x | | x | | x |
| Horloge avec programme hebdomadaire | | | x | x | x | x |
| Version droite/gauche | x | x | x | x | x | x |
| Manchons de raccordement DN 150 | x | x | x | x | x | x |
| Manchons de raccordement pivotables | x | x | x | x | x | x |
| Régulation EG / filtre | x | x | x | x | x | x |
| Version prête à brancher | x | x | x | x | x | x |
| Unité de commande Comfocontrol Ease | | | x | x | x | x |
| Unité de commande SAI Flash | x | x | | | | |
| Unité de commande radiocommande (option) | x | x | | | | |

tabel 0.6

| Fonctions |
|--|
| Fonction antigivrage automatique de dégivrage |
| Extraction et insufflation séparées et programmables en continu |
| Retard de mise en marche et d'arrêt pour interrupteurs de salle de bains |
| Réglage de la température de confort |
| Commande échangeur géothermique |
| Commande réchauffeur d'air électrique |
| Interface pour requête de l'état de service |
| Affichage d'encrassement de filtre |
| Coupeure insufflation / extraction |

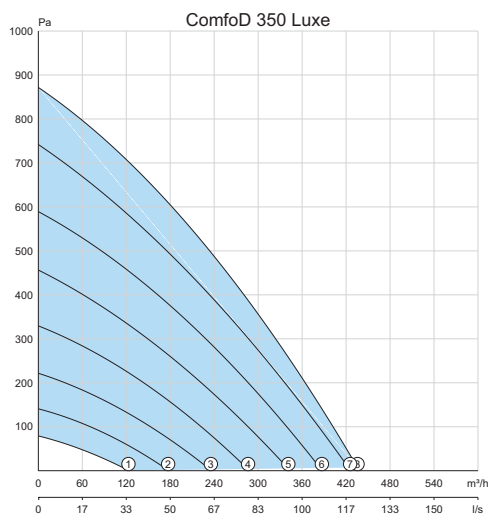
tabel 0.7



Récupérateur de chaleur ComfoD 350 Luxe

ComfoD 350 Luxe

| Position interrupteur | Vitesse de rotation | Volume d'air | Pression | Puissance | Courant | COS ϕ | Puissance acoustique | | Poids |
|-----------------------|---------------------|-------------------|---------------|-----------|----------|------------|----------------------|--------------|-------|
| Réglage d'usine | | Qv | ΔP st | absorbée* | absorbé* | | Extraction | Insufflation | |
| Vitesse de rotation | % | m ³ /u | Pa | W | A | (-) | dB(A) | dB(A) | kg |
| ComfoD 350 Luxe | | | | | | | | | |
| (1) | 15 | 100 | 20 | 10 | 0.08 | 0.50 | 37 | 45 | 35 |
| (2) | 30 | 140 | 40 | 17 | 0.13 | 0.57 | 43 | 53 | |
| (3) | 40 | 180 | 65 | 27 | 0.21 | 0.56 | 47 | 59 | |
| (4) | 50 | 225 | 100 | 44 | 0.35 | 0.55 | 52 | 64 | |
| (5) | 60 | 260 | 140 | 70 | 0.55 | 0.55 | 54 | 68 | |
| (6) | 70 | 300 | 175 | 105 | 0.81 | 0.56 | 57 | 71 | |
| (7) | 80 | 325 | 215 | 145 | 1.00 | 0.58 | 59 | 74 | |
| (8) | 90 | 350 | 240 | 196 | 1.42 | 0.60 | 61 | 75 | |





Récupérateur de chaleur ComfoD 350 Luxe

Spécifications techniques

Niveau sonore

| Ventilateur | | Puissance acoustique dB ref. 10^{-12} W | | | | | | |
|-----------------|----------|---|-------|-------|--------|--------|--------|--------|
| Type | Position | 125Hz | 250Hz | 500Hz | 1000Hz | 2000Hz | 4000Hz | 8000Hz |
| ComfoD 350 Luxe | 1 | 56 | 50 | 41 | 34 | 23 | 13 | 13 |
| ComfoD 350 Luxe | 2 | 60 | 60 | 50 | 44 | 35 | 26 | 12 |
| ComfoD 350 Luxe | 3 | 66 | 65 | 56 | 51 | 43 | 35 | 22 |
| ComfoD 350 Luxe | 4 | 71 | 69 | 62 | 56 | 49 | 42 | 30 |
| ComfoD 350 Luxe | 5 | 75 | 71 | 66 | 61 | 54 | 47 | 35 |
| ComfoD 350 Luxe | 6 | 77 | 74 | 69 | 64 | 58 | 52 | 40 |
| ComfoD 350 Luxe | 7 | 78 | 76 | 72 | 68 | 61 | 55 | 43 |
| ComfoD 350 Luxe | 8 | 79 | 76 | 74 | 69 | 62 | 57 | 45 |

