



Collecteur géothermique à l'eau glycolée Comfofond L

Avantages

- Air neuf tempéré en été et en hiver
- Plus grand confort
- Protection antigel optimale
- Protège le filtre contre l'humidité
- Economie d'énergie
- facile à nettoyer
- montage aisé



Spécificités

L'air neuf est réchauffé en hiver et légèrement refroidi en été par le Comfofond L avant son entrée dans l'appareil de ventilation. Le système est proposé comme accessoire à l'appareil de ventilation ComfoD 350 Luxe et 500.

Dans les immeubles collectifs, le système peut être installé de façon indépendante avant chaque appareil de ventilation ou de façon centralisée à l'entrée d'air neuf dans le bâtiment.

Le Comfofond L est installé du côté prise d'air neuf de l'unité de ventilation. Les raccordements et le réglage sont adaptés aux unités ComfoD. Le Comfofond L est pourvu d'un filtre G 4, qui peut être remplacé via un panneau d'accès.

Tous les raccordements aéroliques et électriques sont prévus en base et compatibles aux ComfoD 350 Luxe et 500. Réglage externe en option sur demande.

Recommandations de remplissage du Comfofond L

Détachez le front du Comfofond L

1. Le système est rempli d'eau via les vannes V1 et V3. La V2 reste fermée et la vanne V4 est ouverte pour la purge d'air.

2. Branchez un tuyau aux vannes V1 et V3 et immergez-le dans un sceau rempli de glycol (4 L pour collecteur géothermique avec 60 m PE-tube Ø 20/16 jusqu'à 12 L pour 120m PE-tube Ø 25/20,4).

3. Quand les vannes V2 et V3 sont ouvertes et la vanne V1 fermée, mélangez l'eau au glycol pendant 15' à l'aide de la pompe de circulation. Lors du remplissage, branchez la pompe à une alimentation électrique séparée)

4. Installer une pression de purge de 1,5 bar dans le circuit.

5. Laissez circuler le mélange pendant 30', jusqu'à ce que le circuit soit totalement purgé d'air. Ajustez la pression de purge si nécessaire.

6. Ouvrez V 2 et fermez V1 et V3.

7. Enlevez le tuyau ou laissez-le sur les vannes V1 et V3 pour un nouveau remplissage éventuel.

Schéma de raccordement avec sonde géothermique et pompe à chaleur

0.1.

Schéma

0.2.

Dimensions de l'appareil

0.3.

Composants de l'appareil

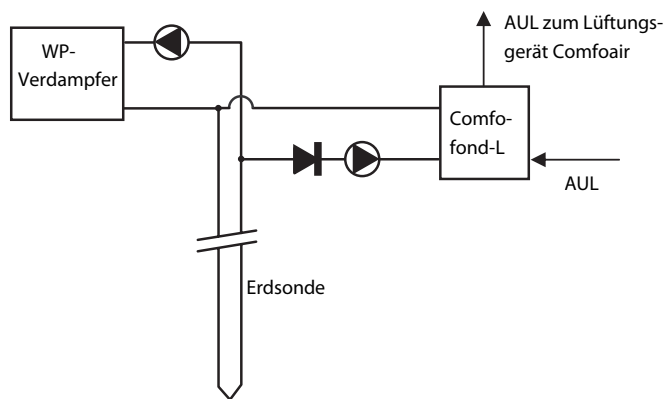
0.4.

Réglage pour le ComfoD 350 Luxe et 500

0.5.



Collecteur géothermique à l'eau glycolée Comfofond L



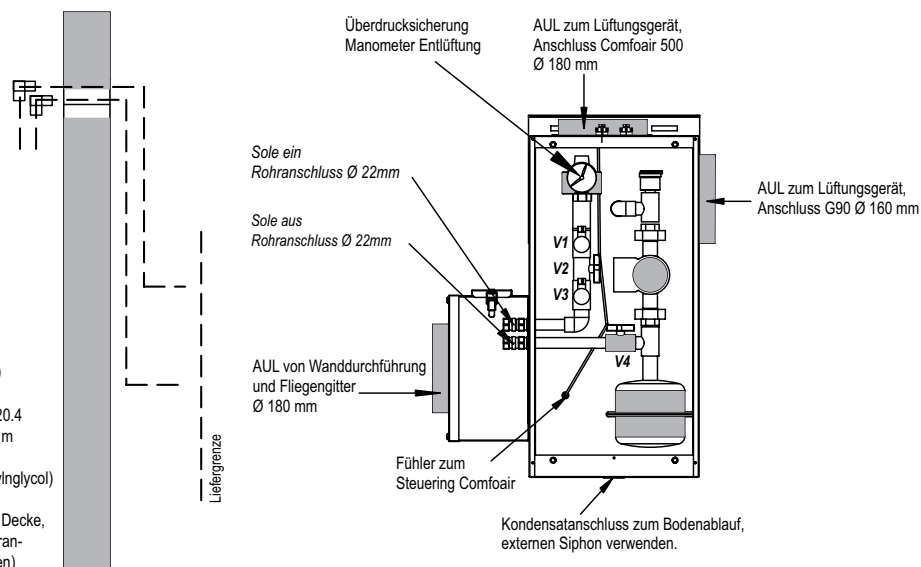
0.1

Externe Quelle, Empfehlung:

Erdkolektortype:	300	600
Anzahl parall. PE-Rohre:	1	1
Rohr- Ø:	20/16	25/ 20.4
Rohrlänge L pro Kreis:	60 m	120 m

Füllung mit Frostschutz > 30% (Bsp. Aethylnglycol)

Dichte Außenwanddurchführung unter der Decke, frostfrei, Mindestabstand zum Hauswasseranschluß beachten (Frostschutz der Leitungen)

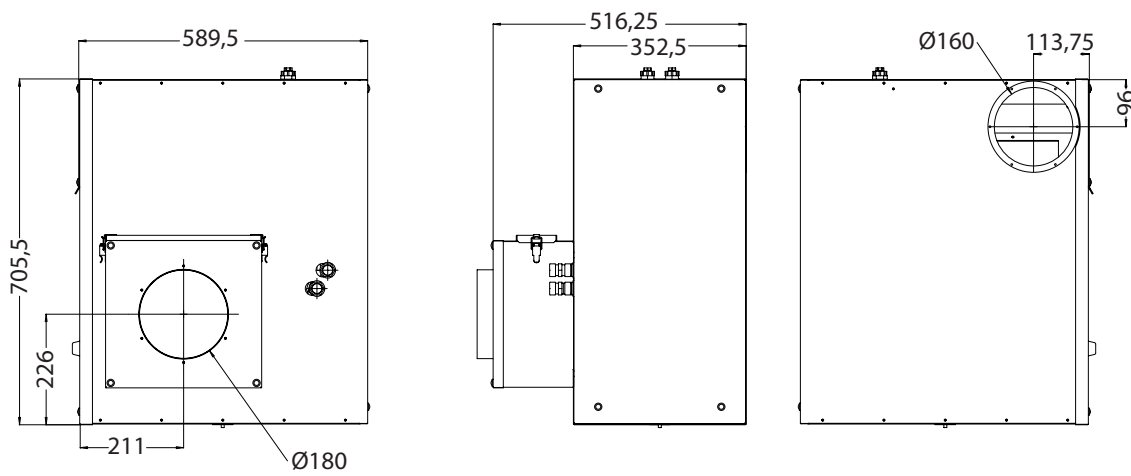


0.2

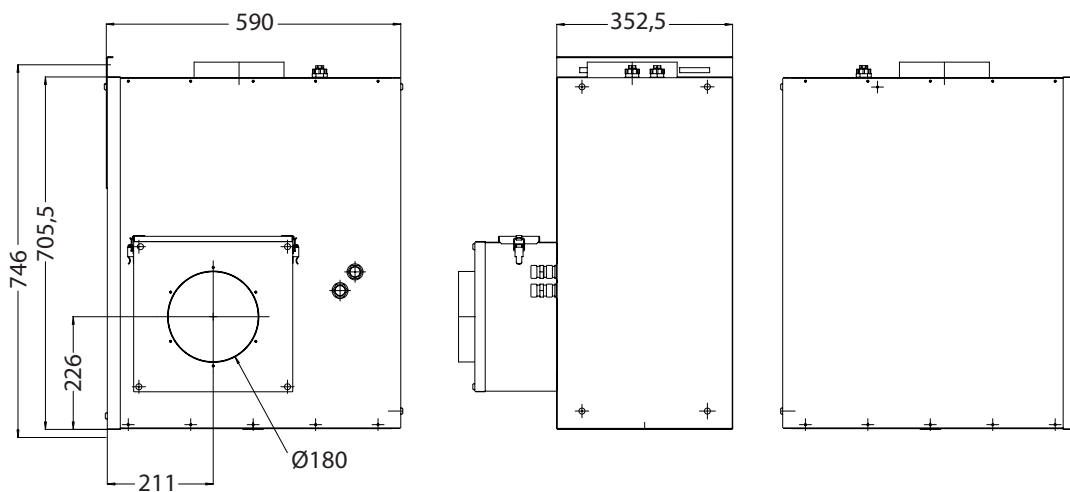


Collecteur géothermique à l'eau glycolée Comfofond L

Bemassung für Comfoair 500



Bemassung für Comfoair 350

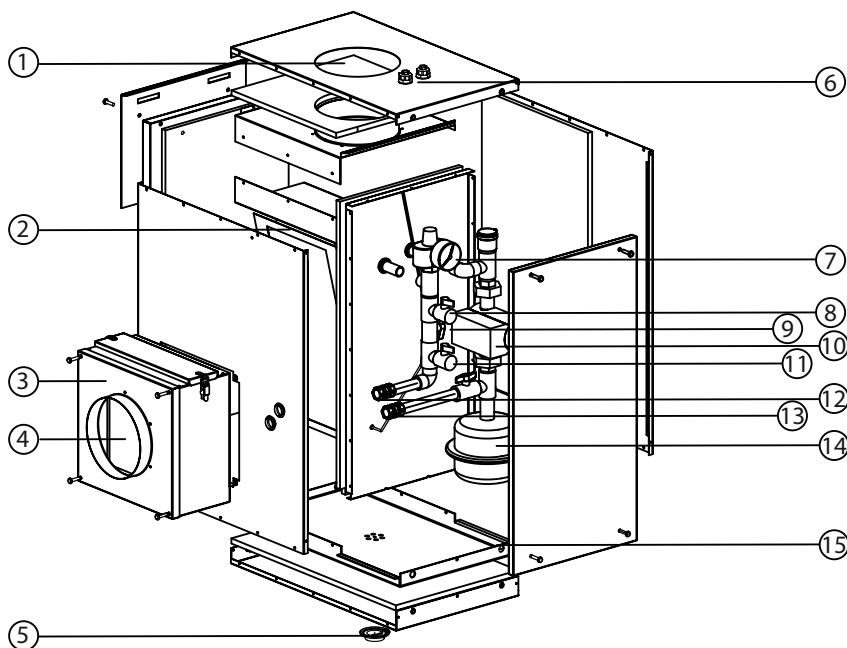


0.3



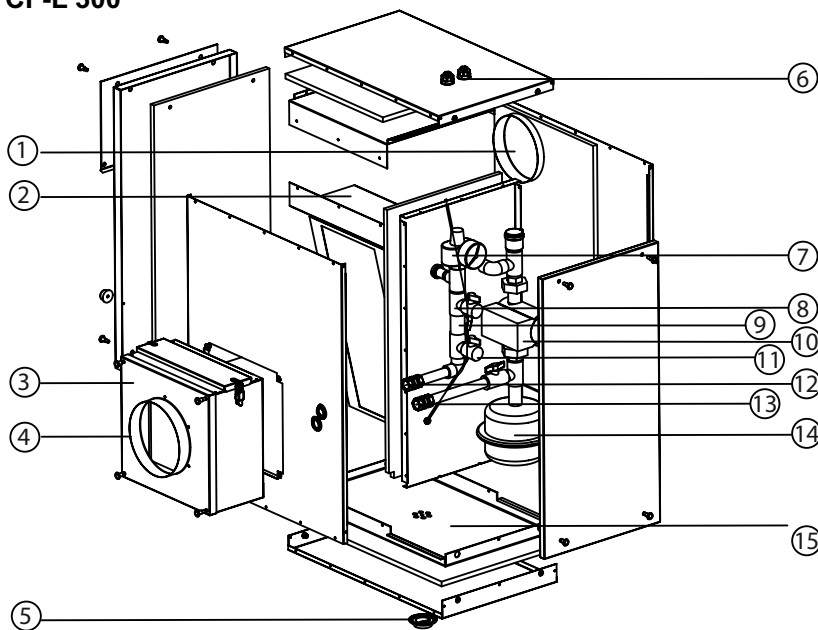
Collecteur géothermique à l'eau glycolée Comfofond L

CF-L 600



- 1 Luftaustritt
- 2 Wärmetauscher
- 3 Filtergehäuse
- 4 Lufteintritt
- 5 Kondensatablauf
- 6 Kabeldurchführungen
- 7 Sicherheitsgruppe
- 8 Ventil 1
- 9 Ventil 2
- 10 Umwälzpumpe
- 11 Ventil 3
- 12 Sole Eintritt
- 13 Sole Austritt
- 14 Expansionsgefäß
- 15 Kondensatwanne

CF-L 300



- 1 Luftaustritt
- 2 Wärmetauscher
- 3 Filtergehäuse
- 4 Lufteintritt
- 5 Kondensatablauf
- 6 Kabeldurchführungen
- 7 Sicherheitsgruppe
- 8 Ventil 1
- 9 Ventil 2
- 10 Umwälzpumpe
- 11 Ventil 3
- 12 Sole Eintritt
- 13 Sole Austritt
- 14 Expansionsgefäß
- 15 Kondensatwanne

0.4



Collecteur géothermique à l'eau glycolée Comfofond L

